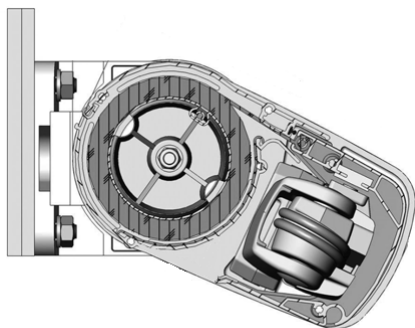


Begrippen

Terrassschirm Compact



Algemeen	3
Onderdelen	4
Benodigd Gereedschap	4
Veiligheidsinstructies	5
Milieu	8
Montage van het zonnescerm	9
Installatievoorschriften	14
Elektrische bediening	16
Gebruiksvoorschriften	17
Reiniging en onderhoud	19
CE – Verklaring	21

Algemeen

Hartelijk gefeliciteerd met de aankoop van uw zonnescerm. Uw zonnescerm is volledig geassembleerd en voldoet aan de laatste productnormen.

Volg alle stappen van deze handleiding nauwgezet op voor een probleemloze montage en gebruik.

Wij wensen u veel plezier met uw zonnescerm.

Bewaar deze gebruiksaanwijzing zorgvuldig.

Uw zonwering kan zijn uitgerust met de volgende opties: motor met schakelaar, motor met afstandsbediening of met zon-windautomaat. De handleidingen voor deze opties zijn los bijgeleverd.

Monteer het zonnescerm met minimaal 2 personen. Gebruik altijd stevige ladders bij de montage. Zorg voor goed gereedschap en monteer het zonnescerm altijd waterpas voor een juiste werking.

Boor de gaten voor het monteren van het scherm **altijd** in de volle steen en niet in de voegen.

Knip de verpakking voorzichtig open. **Gebruik een schaar, geen mes!**

Het lakwerk kan beschadigen.

De knikarmen staan onder zeer hoge veerspanning en kunnen ernstig letsel veroorzaken indien ze losraken!

Volg deze handleiding zeer zorgvuldig op indien u het zonnescerm gaat monteren of verstellen.

Aan deze handleiding kunnen geen rechten worden ontleend.

Technische wijzigingen zijn voorbehouden aan de fabrikant zonder dat daarvoor mondeling of schriftelijk melding van moet worden gemaakt.

De volgende onderdelen zijn bijgeleverd:

- 1) gebruiksaanwijzing
- 2) standaard montagemiddelen
- 3) afstelstift voor motor (*optioneel*)**
- 4) schakelaar (*optioneel*)**
- 5) handzender (*optioneel*)***

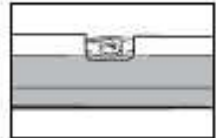
** *bij standaard motor*

*** *bij RTS motor*

Benodigd Gereedschap

Voor de montage zijn de volgende gereedschappen nodig:

- rolmaat + potlood
- waterpas
- boormachine
- plastic hamer
- set schroevendraaiers
- steeksleutel 8 en 17
- inbussleutel 2,5; 4 en 6
- steenboor \varnothing 14mm
- boor \varnothing 10mm (doorvoer kabel)



Veiligheidsinstructies

Dit zonnescerm voldoet aan de geldende veiligheidsbepalingen. Onjuist gebruik echter kan persoonlijk letsel of beschadiging van het zonnescerm tot gevolg hebben.

Lees daarom deze gebruiksaanwijzing / montage-instructie aandachtig door voordat u het zonnescerm installeert of in gebruik neemt.

In de gebruiksaanwijzing vindt u belangrijke instructies met betrekking tot veiligheid, montage, gebruik en onderhoud.

Gebruik

- Dit zonnescerm is uitsluitend bestemd om invallend zonlicht bij ramen te weren. Deze zonwering is niet bestemd voor gebruik tijdens harde wind, regen, hagel, sneeuw en vorst.

Gebruik voor andere doeleinden is voor eigen risico en kan gevaarlijk zijn. De fabrikant kan niet aansprakelijk worden gesteld voor schade die wordt veroorzaakt door gebruik voor andere doeleinden of door foutieve bediening.

- Kinderen mogen het zonnescerm alleen zonder toezicht gebruiken als ze weten hoe ze het scherm veilig moeten bedienen. De kinderen dienen zich bewust te zijn van een foutieve bediening.
- Laat het zonnescerm nooit onbeheerd uitgerold staan.
- Zonweringdoek is brandbaar. Plaats daarom geen barbecue, fakkels of andere open vuren bij het doek.
- Controleer de zonwering regelmatig op slijtage, beschadigingen of onbalans.

Technische veiligheid

- Als de aansluitkabel of schakelaar beschadigd is moet deze worden gerepareerd/vervangen door een erkend installateur.
- Als onder spanning staande delen worden aangeraakt en/of als er iets aan de elektrische of mechanische opbouw van het zonnescerm wordt veranderd kan de gebruiker gevaar lopen (bijvoorbeeld een elektrische schok). Bovendien is het mogelijk dat het zonnescerm niet meer goed functioneert.
- Er staat geen elektrische spanning op het zonnescerm als aan één van de volgende voorwaarden is voldaan:
 - als de hoofdschakelaar van de huisinstallatie is uitgeschakeld
 - als de zekering van de huisinstallatie er geheel is uitgedraaid
 - als de stekker uit de contactdoos is getrokkenTrek aan de stekker niet aan het snoer!
- Aangezien de stroomsterkte verschilt van land tot land, dient erop gelet dat de geleverde stroom op de plaats van de installatie overeenkomt met de nodige stroomsterkte te weten: 230 V.
Raadpleeg bij twijfel een elektricien.
- De elektrische veiligheid van dit zonnescerm is uitsluitend gegarandeerd, als het wordt aangesloten op een aardingssysteem dat volgens de geldende veiligheidsnormen is geïnstalleerd.
Het is zeer belangrijk dat wordt nagegaan of aan deze fundamentele veiligheidsvoorwaarde is voldaan en dat bij twijfel de elektrische huisinstallatie door een vakman wordt gecontroleerd. De fabrikant kan niet aansprakelijk worden gesteld voor schade die ontstaat door een ontbrekende of beschadigde aarddraad. (bijvoorbeeld een elektrische schok)
- Verwijder geen schroeven, bouten of andere onderdelen
- Gebruik het zonnescerm alleen als het is gemonteerd, dit om schade aan het scherm te voorkomen.

Veiligheidsinstructies

- Reparaties mogen uitsluitend door een erkend vakman worden uitgevoerd. Ondeskundig uitgevoerde reparaties kunnen onvoorziene risico's voor de gebruiker opleveren.
- Het zonnescerm is voorzien van het CE-kenmerk. Verwijder deze sticker niet. Gebruik bij eventuele correspondentie over uw zonnescerm met uw leverancier altijd de informatie op deze sticker.

Als de veiligheidsinstructies niet worden opgevolgd, kan de fabrikant niet aansprakelijk worden gesteld voor schade die daarvan het gevolg is.

Verpakkingsmateriaal

De verpakking beschermt het zonnescerm tegen transportschade. Het verpakkingsmateriaal is gekozen met het oog op een zo gering mogelijk belasting van het milieu en de mogelijkheden van recycling.

Het afdanken van het zonnescerm

Oude zonneschermen bevatten vaak nog waardevolle materialen. Ze bevatten echter ook schadelijke stoffen die voor het functioneren en de veiligheid van het zonnescerm nodig waren.

Als u het zonnescerm bij het gewone afval doet of bij een verkeerde behandeling kunnen deze stoffen schadelijk zijn voor de gezondheid en het milieu.

Uw zonnescerm kan volledig worden gerecycled. Informeer bij uw gemeente.

Montage van het zonnescerm

De fabrikant is niet verantwoordelijk voor de montage en de hiervoor gebruikte bevestigingsmaterialen. De montage dient door personen te worden uitgevoerd met voldoende technische kennis en ervaring op dit gebied.

Plaats het zonnescerm alleen op muren of wanden die de belasting van het geopende scherm kunnen dragen; voor zwakkere muren is een verlengde montagesteun verkrijgbaar.

Neem geen risico en raadpleeg een deskundige.

Bevestig uw schermen nooit in de drie bovenste steenlagen! De belasting van een geopend zonnescerm is hiervoor te hoog. Maak in dit geval altijd gebruik van verlengde montagesteunen.

Boor de gaten voor het monteren van het scherm **altijd** in de volle steen en niet in de voegen.

Het aangegeven montageadvies is voor standaard montage op steen. Per type ondergrond en situatie kan het bevestigingsmateriaal afwijken. De fabrikant is niet verantwoordelijk voor de montage van het product. Iedere aanspraak op schadevergoeding of vervolgschade sluiten wij nadrukkelijk uit.

Lees de montage-instructie eerst zorgvuldig en in zijn geheel door.

Standaard afstelling fabriek

- De doorloophoogte van de voorlijst is standaard afgesteld tussen 1,80 en 2,00 meter (bij een montagehoogte van 2,70 meter).
- De motorbediening is afgesteld (indien van toepassing). Zie hiervoor de los meegeleverde handleiding.

Mocht u het scherm anders afgesteld willen hebben, volg dan de handleiding (instellen uitvalshoek)

Montage COMPACT 2-BUIS

Type compact kan op 2 verschillende manieren gemonteerd worden:

- a) muurmontage
- b) plafondmontage

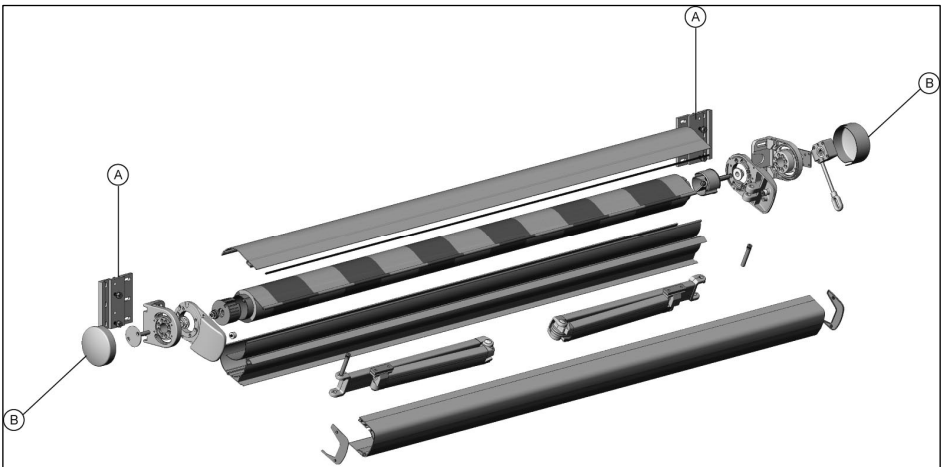
Muurmontage

Bij het monteren van het scherm moeten de twee meegeleverde montageplaten A (Afbeelding 1) behalve onderling waterpas, ook horizontaal in één lijn op de muur bevestigd worden. Bij ongelijke stand van de kapsteunen (met ongelijke stand van de armen tot gevolg) zal het scherm niet goed functioneren.

Na montage van het scherm moeten de meegeleverde afdekkappen zie B (Afbeelding 1) op de zijkappen geklikt worden.

Bij schermen breder dan 4.5 meter moet een meegeleverde middensteun gemonteerd worden om doorhangen van de bovenkap te voorkomen.

Afbeelding 1



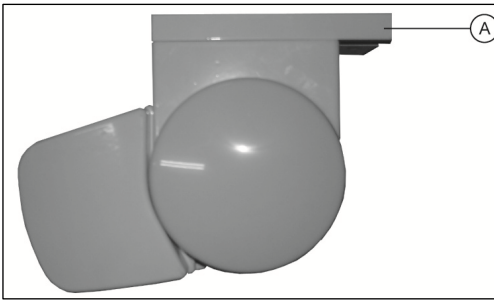
Montage van het zonnescerm

Plafondmontage

Het scherm wordt met bevestigingsplaten A (Afbeelding 2) aan het plafond gemonteerd. De kapsteen is, af fabriek, gekanteld in de plafondpositie.

Bij ongelijke stand van de kapsteunen (met ongelijke stand van de armen tot gevolg) zal het scherm niet goed functioneren. Na montage van het scherm moeten de meegeleverde afdekkappen B (Afbeelding 1) op de zijkappen gemonteerd worden.

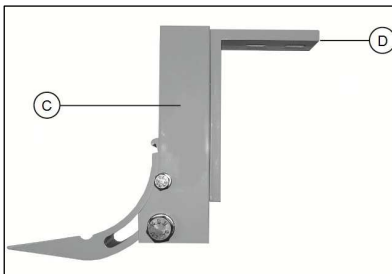
Afbeelding 2



Middensteun

Bij schermen breder dan 4,5 meter dient een meegeleverde middensteun C (Afbeelding 3) te worden gemonteerd om doorhangen te voorkomen. Bij plafondmontage wordt hiervoor een plafondhoekje D meegeleverd.

Afbeelding 3



Bij elektrische uitvoering dient u nu eerst de motor aan te sluiten. Zie hiervoor de hoofdstukken: "Installatievoorschriften (blz. 14) en Elektrische bediening (blz. 16)".

Indien men de doorloophoogte van de voorlijst wilt wijzigen, hoger of lager, kan dit worden ingesteld door het verstellen van de uitvalshoek. Geadviseerd wordt een minimale doorloophoogte van 2,00 meter.

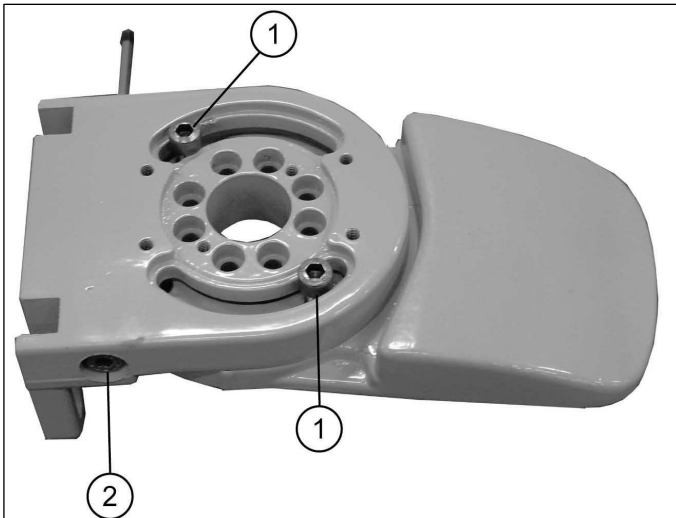
Instellen UITVALSHOEK (Afbeelding 4)

Als het scherm gemonteerd is, gaat men de schuinite afstellen.

- a) Scherm helemaal uitdraaien
- b) Twee inbusbouten #1 losdraaien (inbusleutel 6)
- c) Draaien aan inbusbout #2 (inbusleutel 6) voor omhoog of omlaag gaande beweging (linksom = omlaag, rechtsom = omhoog).

Staat de voorlijst aan één kant op de gewenste hoogte dan voorgaande handelingen herhalen aan de andere zijde totdat de voorlijst in één lijn met de bovenkap loopt.

Afbeelding 4

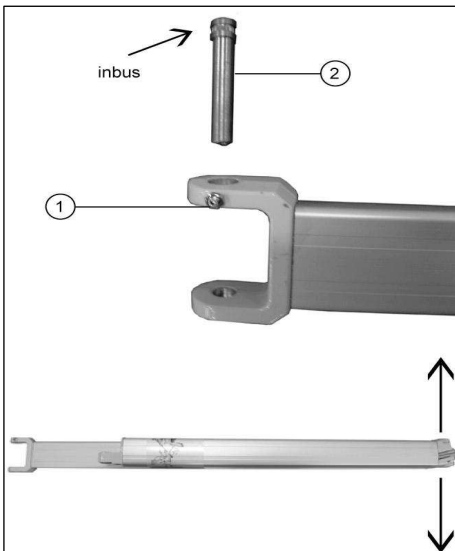


Montage van het zonnescerm

Armen afstellen (Afbeelding 5)

- Scherm 50 cm uitdraaien
- Borgschroefje #1 met moer M5 losdraaien (inbus 2.5 ,steeksleutel 8 afbeelding 5)
- Excentrische pen #2 m.b.v. inbussleutel 6 draaien om de op of neergaande beweging te verkrijgen (afbeelding 5)
- De tweede arm afstellen zodat ze beide evenwijdig aan elkaar staan en de armen netjes gecentreerd in voorlijst en kast komen te liggen
- Borgschroefje #1 vastzetten en vervolgens met moertje M5 borgen.

Afbeelding 5



LET OP!

- de armen moeten symmetrisch afgesteld worden.
- Bij het afstellen moeten de doekblokjes in de voorlijst even opzij worden geschoven, totdat alles in de juiste positie staat. Hierna dienen de doekblokjes weer tegen het doek te worden geschoven.

Controleer of het doek bovenlangs de buis opdraait.

Het kan voorkomen dat bij een niet geheel geopend zonnescerm het doek op de knikarmen rust.

WAARSCHUWING: Onjuiste installatie kan gevaar opleveren voor personen. Aan te sluiten door een erkend installateur volgens de geldende normen en aansluitwaarden.

Elektrische aansluiting

- Het zonnescerm wordt standaard geleverd met een aansluitkabel, een schakelaar en een stekker met randaarde, geschikt voor aansluiting op wisselstroom 50 Hz, 230 V.
- De zekering dient te geschieden met 16 A.
- Het zonnescerm mag uitsluitend worden aangesloten op een contactdoos met randaarde en op een huisinstallatie die voldoet aan de geldende normen.
- Ter verhoging van de veiligheid moet de groep waarop het zonnescerm wordt aangesloten voorzien zijn van een aardlekschakelaar (30 mA).
- Als de zonwering niet op het stopcontact kan worden aangesloten of als er sprake is van een vaste aansluiting, moet de elektrische aansluiting worden uitgevoerd door een erkend installateur.
- Als de aansluitkabel of schakelaar beschadigd is moet deze worden gerepareerd/vervangen door een erkend installateur.
- Zet de netspanning af alvorens aan de bedrading of de motor te werken
Er is geen netspanning als aan één van de volgende voorwaarden is voldaan:
 - als de hoofdschakelaar van de huisinstallatie is uitgeschakeld
 - als de zekering van de huisinstallatie er geheel is uitgedraaid
- Plaats de meegeleverde schakelaar zodanig zodat u tijdens de bediening het zonnescerm volledig kunt zien.
- Sluit de bedrading aan volgens bijgevoegd schema (zie pagina 15) en monteer de schakelaar (optioneel) en bekabeling volledig af.

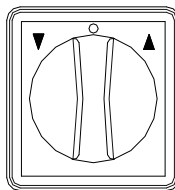
Installatievoorschriften

- Na het correct aansluiten van de bedrading stopt u de stekker met randaarde in de contactdoos en zet de netspanning aan.
- Draai de schakelaar naar links en het zonneschermdoek gaat ca. 50 cm open. Draai de schakelaar naar rechts en het zonneschermdoek gaat dicht.

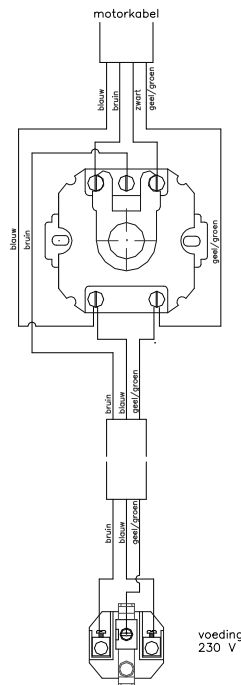
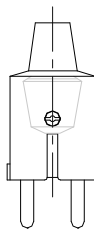
Tip: bij verkeerde draairichting de draden bruin en zwart omwisselen nadat men eerst de netspanning heeft uitgezet.

Aansluitschema

schakelaar



stekker met randaarde



Als de installatievoorschriften niet worden opgevolgd, kan de fabrikant niet aansprakelijk worden gesteld voor schade die daarvan het gevolg is.

Voor het afstellen van de motor en het installeren van eventueel geleverde accessoires zoals afstandsbediening of zon- en windautomaat; zie hiervoor de los bijgevoegde instructie(s) van de fabrikant.

Blijft de motor brommen nadat het scherm gesloten is dan dient de motor beter te worden afgesteld anders kan schade aan de motor ontstaan.

Wanneer de motor veelvuldig gebruikt wordt kan deze oververhit raken waarna deze in zijn thermische beveiliging slaat. Na ongeveer 20 minuten is de motor voldoende afgekoeld om weer normaal gebruikt te worden. De motor is niet blijvend beschadigd.

Gebruiksaanwijzingen

Dit zonneschermbord voldoet aan de geldende veiligheidsbepalingen. Onjuist gebruik kan persoonlijk letsel of beschadiging van het zonneschermbord tot gevolg hebben.

Bediening met elektromotor

- Door het draaien en vasthouden van de schakelaar (LINKS/RECHTS) bedient u het zonneschermbord in de gewenste richting. Door het loslaten van de schakelaar stopt het zonneschermbord.

Bediening van het zonneschermbord

- Houdt personen weg bij het bewegende scherm en houdt zichtverbinding tijdens het besturen. Voorkom dat kinderen met de schakelaar spelen.
- Let erop dat bij het in- of uitlopen van het zonneschermbord geen obstakels het vrij lopen van de voorlijst, de knikarmen en het doek verhinderen.

Foutieve bediening

- Duw de voorlijst, de knikarmen en het doek niet omhoog, dit kan het goed functioneren van het zonneschermbord verhinderen of schade aan het zonneschermbord veroorzaken.

Oneigenlijk gebruik

- De voorlijst, de knikarmen en het doek niet met extra gewichten of andere voorwerpen belasten.

Gebruik in de zomer

- Voor een optimaal gebruik van de zonwering adviseren wij u het zonneschermdoek tijdig uit te doen. Dit voorkomt vroegtijdige opwarming van uw woning.
- Indien, bij laagstaande zon, de zon hinderlijk onder het scherm door komt kan het zonneschermdoek worden voorzien van een volant.
- Zonweringdoek is brandbaar. Plaats daarom geen barbecue, fakkels of andere open vuren bij het doek.
- Laat een geopend zonneschermdoek **nooit** onbeheerd achter, zorg dat tijdens uw afwezigheid het zonneschermdoek altijd gesloten is.

Gebruik in de winter

- Voorkom grote krachten op het zonneschermdoek, bij regen-, hagel- of sneeuwval het zonneschermdoek **nooit** gebruiken. De extra belasting op het doek kan persoonlijk letsel of beschadiging van het zonneschermdoek tot gevolg hebben.
- Eventueel nat opgerolde doeken zo snel mogelijk weer uit doen om ze te laten drogen.

Gebruik bij harde wind

- Sluit bij sterke wind of windvlagen direct het zonneschermdoek.
- Het zonneschermdoek is alleen gegarandeerd bij de opgegeven windklasse.
- Onjuist gebruik kan persoonlijk letsel of beschadiging van het zonneschermdoek of de gevel tot gevolg hebben.

De fabrikant is niet verantwoordelijk voor eventuele schade door onjuiste montage, onjuiste afstelling van de bediening, van de elektromotoren of foutief gebruik van het zonneschermdoek.

Reiniging en Onderhoud

Reiniging

- Om een lange levensduur van het zonnescerm te garanderen dient het zonnescerm regelmatig (minimaal 2x per jaar) te worden gereinigd.
- Verwijder losliggend vuil zoals bladeren, takjes ed.
- Reinig de oppervlakken alleen met een sponsdoekje, afwasmiddel en warm water
- Naspoelen met alleen water en droogwrijven met een zachte doek

Aluminium

- Aluminium oppervlakken kunnen verkleuren of aangetast worden als verontreinigen langer inwerken. Verwijder verontreinigingen daarom meteen.
- Gebruik geen:
 - soda-, zuur-, of chloorhoudende reinigingsmiddelen
 - schurende reinigingsmiddelen, zoals schuurpoeder en vloeibaar schuurmiddel
 - schurende sponsjes, zoals pannensponsjes of gebruikte sponsjes die nog schuurmiddel bevatten
 - kalkoplossende reinigingsmiddelen

Doek

- Stoffen voor buitengebruik zijn niet geschikt om te wassen. De vervuiling door luchtverontreiniging kan het beste worden verwijderd, met regelmatige tussenpozen, met een zachte borstel.
- Kleine vlekken zijn op de volgende wijze te verwijderen:
 - handmatig met een in de handel gebruikelijk fijnwasmiddel, max. 30°C.
 - daarna enige malen met veel schoon water naspoelen.
 - dit net zolang herhalen totdat de stof schoon is, zorg dat er geen wasmiddelresten achterblijven.
- Voor een eventueel noodzakelijke herimpregnering alleen een in de handel gebruikelijk impregneermiddel gebruiken, zodat een goede bescherming weer is aangebracht.

Onderhoud

- Bij een elektrisch bediend zonneschermbaan kan het nodig zijn dat de motor opnieuw afgesteld moet worden als gevolg van de rek van het zonweringdoek.

Dit nastellen is uitgesloten van garantie en geen reden tot reclamatie.

- Spuit scharnierde delen minimaal 1 keer per jaar in met een geschikt smeermiddel. Dit zorgt voor een soepele loop.
- Controleer het zonneschermbaan regelmatig op zichtbare slijtage, beschadigingen of onbalans

Bij storing

- Probeer nooit de knikarmen zelf te repareren, deze staan onder hoge veerspanning.
- Probeer nooit zelf de motor of schakelaar te repareren, dit kan leiden tot blijvende schade.
- Gebruik het zonneschermbaan pas weer nadat dit door een deskundige is gerepareerd.

Laat onderhoud- en reparatiewerkzaamheden uitsluitend door erkende vakmensen uitvoeren. Ondeskundig uitgevoerde werkzaamheden leveren grote risico's op voor de gebruiker.

De fabrikant kan hiervoor niet aansprakelijk worden gesteld

CE - Verklaring



Dit product is geschikt voor buitengebruik en voldoet aan de volgende Europese richtlijnen voor CE-markering

De richtlijn voor bouwproducten:	89/106/EEG
De Machinerichtlijn:	98/37/EG
Laagspanningsrichtlijn:	73/23/EG
EMC richtlijn:	89/336/EEG
Standaard netspanning:	230 Volt en 50 Hz

Conformiteitverklaring

Product:	Knikarmscherm
Toepassing:	Buitenzonwering
Voldoet aan:	EN norm 13561:2004 voor buitenzonwering
Windklasse:	Klasse 2 (Schaal 5 van Beaufort / 38km/h)
Fabrikant:	Postbus 61397, NL-2506 AJ DEN HAAG NEDERLAND

Hierbij verklaren wij dat het knikarmscherm is geassembleerd volgens de voorschriften en voldoet aan de relevante eisen zoals gesteld in de EN norm 13561:2004.

